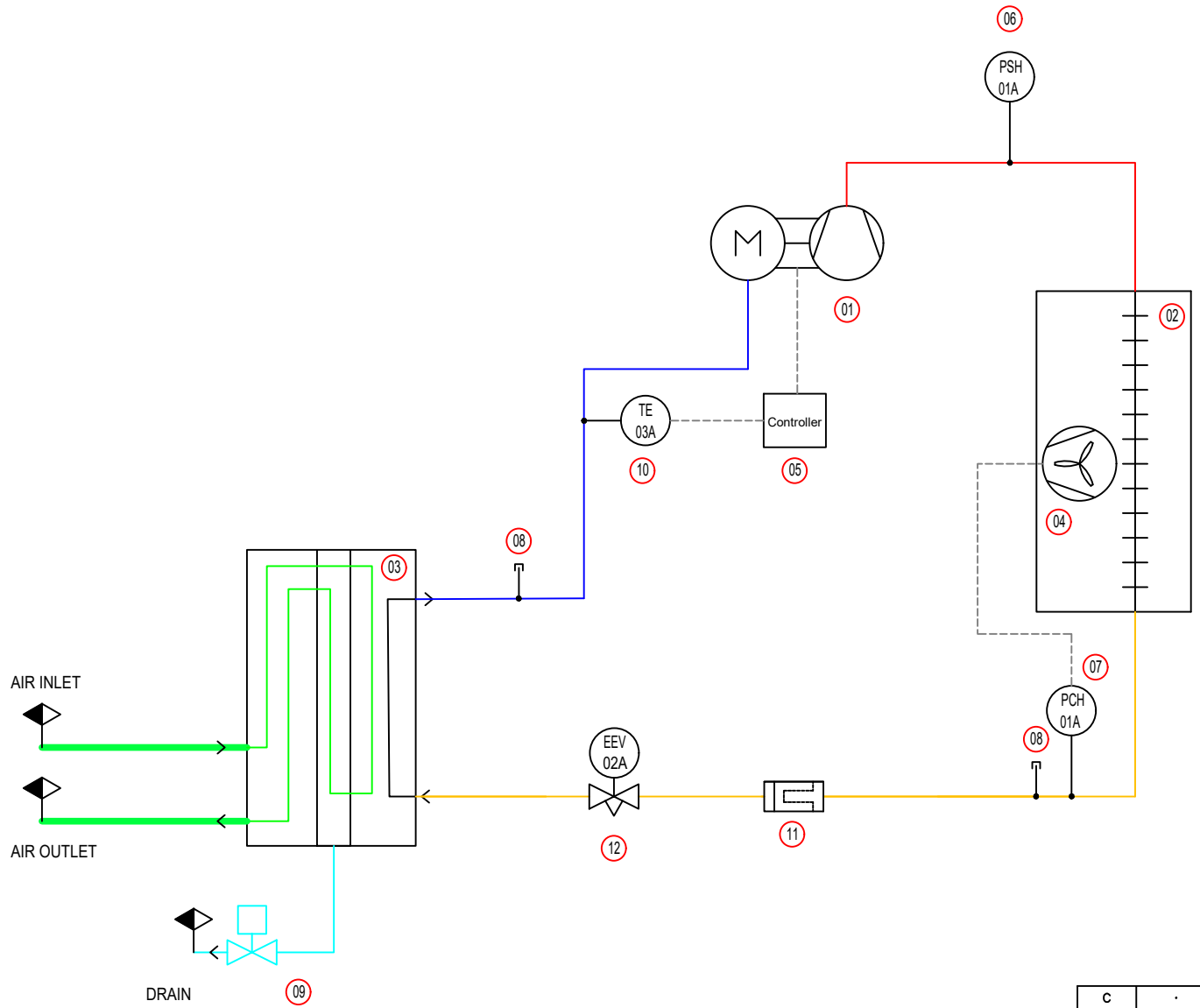


Pos.	Description	No.
01	Compressor / Compresseur	1
02	Air cooled condenser / Condenseur à air	1
03	Evaporator 3 in1 / Evaporateur 3 en 1	1
04	Axial Fan / Ventilateur	1
05	Controller / Régulateur	1
06	High Pressure safety switch / Pressostat sécurité HP	1
07	Pressure control fan/ Pressostat ventilation	1
08	Schroeder valve / Vanne Schoder	2
09	Solenoid valve / Electrovanne	1
10	Temperature Sensor / Capteur de température	1
11	Filter dryer / Filtre deshydrateur	1
12	Expansion valve (constant valve) / Detendeur (pression constante)	1



C	.	.	.	.	.
B	.	.	.	.	.
A	29/05/24	Issue for construction	CK	SC	JB
Rev.	Date	Description	Drawn	Checked	Approv.

Refrigerant : R513A	
Unit: -	
Color: -	Weight: -
Page: 1	Scale: -
Design n° : 111D-0144A-25	

**SUPPLY LIMITS**  
**CUSTOMER SUPPLIER**

LOW PRESSURE DRYER  
**EDX**  
 Model 0030C  
 Piping and Instrumentation Diagram (P&ID)